



ARCLITE®

**92877800**

MASTER MHN-SE 2000W/956 GX22 400V HO UNP

GTIN: 8718291548461

MASTER MHN-SE - Halogen metal halide lamp without reflector -  
Systemleistung: 2100.0 W - Ähnlichste Farbtemperatur (Nom): 5600 K

MASTER MHN-SE

**92877800**

## ARTIKELDETAILS

MASTER-MHN-SE ist die kompakte Lösung für natürlich wirkendes Kunstlicht in Sportstätten.

## EIGENSCHAFTEN

## KAUFMÄNNISCHE DATEN

## MERKMALE

Produktgruppe	Halogen-Metall dampflampe ohne Reflektor (EC000037)
Lampenleistung	2.100 W
Lampenspannung	190,00 - 225,00 V
Lichtstrom	227.000 lm
Sockel	GX22
UV-Schutz	Ja
Farbwiedergabeindex CRI	80-89
Farbtemperatur	5.600 K
Lichtfarbe nach EN 12464-1	tageslichtweiß > 5300 K
Lampenlichtausbeute	108 lm/W
Lampenform	Röhre, einseitig gesockelt
Brennermaterial	Quarz
Brennstellung	beliebig
Durchmesser	40 mm
Gesamtlänge	196 mm
Externes Zündgerät erforderlich	Ja
Externes Vorschaltgerät erforderlich	Ja
Geschlossene Leuchte erforderlich	Ja
Solariumlampe	Nein
Farbe	weiß
Lichtfarbe	956
Ausführung	klar
Lampenbezeichnung	sonstige
Gewichteter Energieverbrauch in 1.000 Stunden	2.310 kWh
Mittlere Nennlebensdauer	3.000 h

92877800

IMPORT/EXPORT

Herkunftsland

Belgien (BE)

VERKAUFSINFORMATIONEN

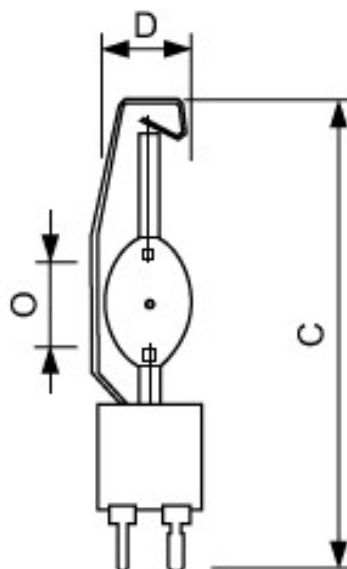
Alternative Artikelnummer

872790092877800

Voraussichtliches Auslaufdatum

01.01.2099

WEITERE BILDER



92877800