



ARCLITE®

4058075844315

HB P 150W 840 110DEG IP66 PS

GTIN: 4058075844315

Hallenleuchten bis zu 181 lm/W und attraktiven UGR Werten

HIGH BAY GEN 5

ARTIKELDETAILS

Hallenleuchten bis zu 181 lm/W und attraktiven UGR Werten. Produkteigenschaften: Multi Lumen Funktion: Leistungsstufen wählbar. Unterschiedliche Lichtströme und Öffnungswinkel für Montagehöhen von ~ 6 m bis 18 m in 4000 K oder 6500 K. 0-10 V dimmbar. Lebensdauer (L80/B10): bis zu 100.000 h (bei 35 °C). Produktvorteile: Sehr vielseitig durch eine am Gehäuse wählbare Wattageeinstellung (Multi Lumen). Verbesserte UGR im Vergleich zu früheren Generationen, bis zu UGR ? 19 (<150W, 70°) in Kombination mit Reflektor. Hohe Lichtausbeute. Bis zu 70 % Energieersparnis verglichen mit konventionellen Hallenspiegelleuchten. Gewicht- und Größenoptimierung durch kompaktes Design. Anwendungsgebiete: Ersatz für Hallenspiegelleuchten mit Quecksilberdampf- oder Halogen-Metaldampf lampen. Lagerhäuser, Logistikhallen. Industrie. Hohe Decken (z.B. in Einkaufszentren, Flughäfen, Geschäftsgebäuden, Lobbies). Technische Ausstattung: Montagering enthalten. Montagebügel, Reflektoren und Refraktoren als separates Zubehör erhältlich.

EIGENSCHAFTEN

KAUFMÄNNISCHE DATEN

ABMESSUNGEN (PRODUKT INKL. GRUNDVERPACKUNG)

Gewicht	2,9 kg
---------	--------

MERKMALE

Produktgruppe	Hallen-Reflektorleuchte (EC001716)
Austauschbares Betriebsgerät	Nein
Konstant-Lichtstrom-Regelung	Nein
Farbtemperatur einstellbar	nein
Ausstrahlungswinkel einstellbar	nein
Lichtstrom einstellbar	Stufen
Max. Anzahl der Leuchten pro Leitungsschutzschalter B16	13
Max. Anzahl der Leuchten pro Leitungsschutzschalter C16	16

Leuchtmittel	LED nicht austauschbar
Geeignet für Anzahl der Lichtquellen	0
Geeignet für Nebenleuchtmittel	Nein
Fassung	ohne
Werkstoff des Gehäuses	Aluminium
Gehäusefarbe	schwarz
Spannungsart	AC
Nennspannung	220 - 240 V
Nennstrom	665 - 555 mA
Betriebsgerät	EVG
Ohne Dimmfunktion	Nein
Lichtverteiler	ohne
Lichtverteilung	symmetrisch
Reflektor	ohne
Farbkonsistenz (McAdam-Ellipse)	SDCM4
Bemessungslebensdauer L70/B50 bei 25 °C	120.000 h
Schutzart (IP)	IP66
Schutzart (NEMA)	sonstige
Schlagfestigkeit	IK10
Ballwurfsicher	Nein
Schutzklasse nach IEC 61140	I
Bemessungsumgebungstemperatur nach IEC 62722-2-1	-30 - 50 °C
Max. Systemleistung	150,00 W
Bemessungslichtstrom nach IEC 62722-2-1	26.700 lm
Leuchtenlichtausbeute	178 lm/W
Lichtfarbe	weiß

Farbtemperatur	4.000,00 K
Farbwiedergabeindex CRI	80-89
Leistungsfaktor	0,95
Höhe/Tiefe	160,00 mm
Länge	321 mm
Außendurchmesser	321 mm
Art der Verdrahtung	Abschluss
Polzahl	3
Leiterquerschnitt	1,00 mm ²
Anschlussart	sonstige
Mit Schutzabdeckung	Ja
Energieeffizienzklasse der Lichtquelle nach EU-Richtlinie 2019/2015	nicht erforderlich
Photobiologische Sicherheit nach EN 62471	RG1
Erfüllt min. EIA Lebensdauerkriterium L90 (bei 50.000 h bei tq = 25 °C)	Nein
Mit Leuchtmittel	Ja
Mit Betriebsgerät	Ja
Dimmung 0-10 V	Ja
Dimmung 1-10 V	Ja
Leuchte mit begrenzter Oberflächentemperatur "D-Zeichen" nach EN 60598-2-24	Ja
GEFAHRSTOFFE	
RoHS anwendbar	Ja

4058075844315

IMPORT/EXPORT

CE-Kennzeichen	Ja
Herkunftsland	China (CN)
Statistische Warennummer	Lüster und andere elektrische Decken- und Wandleuchten, mit LED-Lichtquelle, aus anderen Stoffen als Kunststoff, keramischen Stoffen oder Glas (94051190)

LOGISTIK

Unbegrenzte Haltbarkeit	Ja
-------------------------	----

SONSTIGES

SCIP-Datenbank ID	e0fb1bf0-3eac-41f1-8a6f-cbac9a22e241
-------------------	--------------------------------------

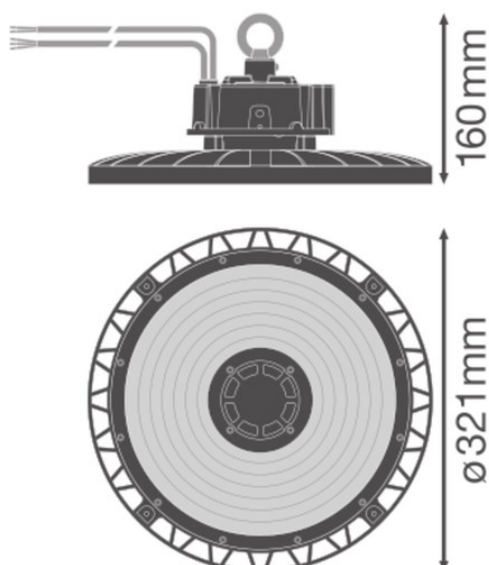
VERKAUFSINFORMATIONEN

Beim Hersteller gelagert	Ja
--------------------------	----

VERORDNUNGEN

REACH-Kennzeichen	Ja
-------------------	----

WEITERE BILDER



4058075844315