



ARCLITE®

4058075603257

HB SEN P 87W 840 110DEG IP65

GTIN: 4058075603257

Hallenleuchten bis zu 150 lm/W mit Hochfrequenzsensor

HIGH BAY SENSOR GEN 4

ARTIKELDETAILS

Hallenleuchten bis zu 150 lm/W mit Hochfrequenzsensor. Produkteigenschaften: Hochfrequenzsensor für Tageslicht- und Bewegungserfassung. Unterschiedliche Lichtströme und Öffnungswinkel für Montagehöhen von ~ 6 m bis 10 m in 4000 K . Produktvorteile: Mehrfache Einstellmöglichkeiten von Sensorbereich, Tageslichterkennung und Haltezeit. Hohe Lichtausbeute. Bis zu 64 % Energieersparnis verglichen mit konventionellen Hallenspiegelleuchten. 5 Jahre Garantie. Geeignet für Verwendung in staubigen und feuchten Umgebungen dank hoher Schutzart. Anwendungsgebiete: Ersatz für Hallenspiegelleuchten mit Quecksilberdampf- oder Halogen-Metaldampflampen. Lagerhäuser. Logistikhallen. Industrie. Hohe Decken (z.B. in Einkaufszentren, Flughäfen, Geschäftsgebäuden, Lobbies). Technische Ausstattung: Sensor, Montagering und Montagebügel enthalten. Reflektoren, Refraktoren und Fernbedienung als separates Zubehör erhältlich.

EIGENSCHAFTEN

KAUFMÄNNISCHE DATEN

ABMESSUNGEN (PRODUKT INKL. GRUNDVERPACKUNG)

Gewicht	2,242 kg
---------	----------

MERKMALE

Produktgruppe	Hallen-Reflektorleuchte (EC001716)
Austauschbares Betriebsgerät	Nein
Konstant-Lichtstrom-Regelung	Nein
Farbtemperatur einstellbar	nein
Ausstrahlungswinkel einstellbar	nein
Lichtstrom einstellbar	nein
Max. Anzahl der Leuchten pro Leitungsschutzschalter B16	5
Max. Anzahl der Leuchten pro Leitungsschutzschalter C16	8
Leuchtmittel	LED nicht austauschbar

Geeignet für Anzahl der Lichtquellen	0
Geeignet für Nebenleuchtmittel	Nein
Fassung	ohne
Werkstoff des Gehäuses	Aluminium
Gehäusefarbe	schwarz
Spannungsart	AC
Nennspannung	220 - 240 V
Nennstrom	400 mA
Ohne Dimmfunktion	Ja
Lichtverteiler	ohne
Lichtverteilung	symmetrisch
Reflektor	ohne
Bemessungslebensdauer L70/B50 bei 25 °C	80.000 h
Schutzart (IP)	IP65
Schlagfestigkeit	IK08
Ballwurfsicher	Nein
Schutzklasse nach IEC 61140	I
Bemessungsumgebungstemperatur nach IEC 62722-2-1	-20 - 50 °C
Max. Systemleistung	87,00 W
Bemessungslichtstrom nach IEC 62722-2-1	13.000 lm
Leuchtenlichtausbeute	150 lm/W
Lichtfarbe	weiß
Farbtemperatur	4.000,00 K
Farbwiedergabeindex CRI	80-89
Leistungsfaktor	0,95
Höhe/Tiefe	190,00 mm

Länge	280 mm
Außendurchmesser	280 mm
Art der Verdrahtung	Abschluss
Polzahl	5
Mit Schutzabdeckung	Ja
Energieeffizienzklasse der Lichtquelle nach EU-Richtlinie 2019/2015	nicht erforderlich
Erfüllt min. EIA Lebensdauerkriterium L90 (bei 50.000 h bei tq = 25 °C)	Nein
Mit Leuchtmittel	Ja
Mit Betriebsgerät	Ja
Dimmung 1-10 V	Ja
Leuchte mit begrenzter Oberflächentemperatur "D-Zeichen" nach EN 60598-2-24	Ja
GEFAHRSTOFFE	
RoHS anwendbar	Ja
IMPORT/EXPORT	
CE-Kennzeichen	Ja
Herkunftsland	China (CN)
Statistische Warennummer	Lüster und andere elektrische Decken- und Wandleuchten, mit LED-Lichtquelle, aus anderen Stoffen als Kunststoff, keramischen Stoffen oder Glas (94051190)
LOGISTIK	
Unbegrenzte Haltbarkeit	Ja
VERKAUFSINFORMATIONEN	
Beim Hersteller gelagert	Ja

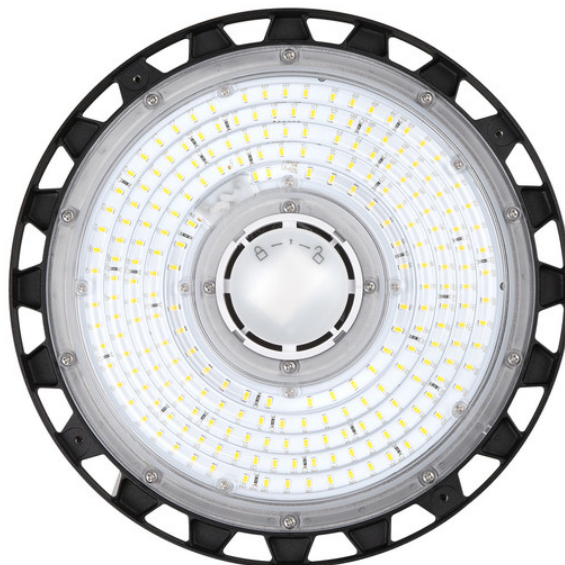
4058075603257

VERORDNUNGEN

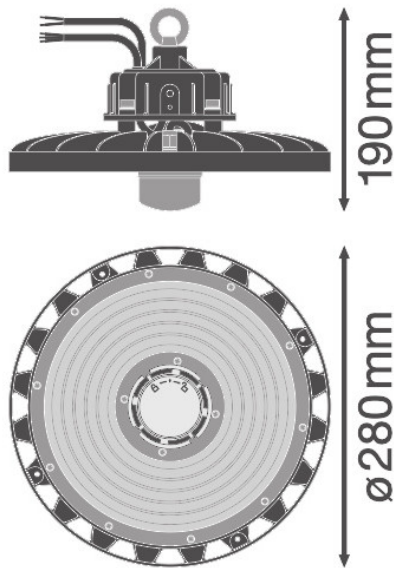
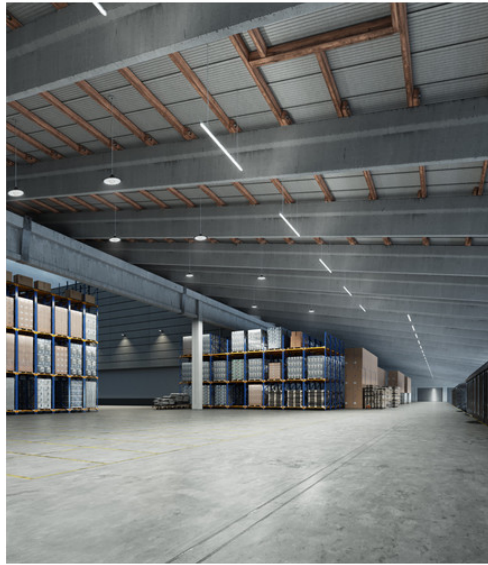
REACH-Kennzeichen

Nein

WEITERE BILDER



4058075603257



4058075603257

