



ARCLITE®

4099854136511

SP RING D100 WT

GTIN: 4099854136511

Sanierungsringe für die Reduzierung des vorhandenen Deckenausschnitts

SPOT RING

ARTIKELDETAILS

Sanierungsringe für die Reduzierung des vorhandenen Deckenausschnitts.

Produkteigenschaften: Material: tiefgezogener Stahl. Nur für LEDVANCE SPOTs mit 68 mm Einbaudurchmesser geeignet. Federn mit weichem Silikonüberzug. Produktvorteile:

Retrofit: Austausch bestehender Decken-Einbauleuchten mit LEDVANCE SPOT FIX und ADJ in neuester LED-Technologie. Standardisieren: Verkleinern des vorhandenen

Deckenausschnitts auf einen Standardausschnitt von 768 - 790 oder 768 - 7115 oder 7115 - 7160 mm.

Anwendungsgebiete: Sanierung bestehender Ausschnitte in abgehängten Decken.

EIGENSCHAFTEN

KAUFMÄNNISCHE DATEN

Mindestbestellmenge	20 Stück
Bestellschritt	20 Stück

ABMESSUNGEN (PRODUKT INKL. GRUNDVERPACKUNG)

Gewicht	0,05 kg
---------	---------

MERKMALE

Produktgruppe	Mechanisches Zubehör/Ersatzteile für Leuchten (EC002557)
Art des Zubehörs/Ersatzteils	Befestigungssatz
Zubehör	Ja
Ersatzteil	Nein
Transparent	Nein
Farbe	weiß
Werkstoff	Stahl
Länge	100 mm
Höhe	4 mm
Durchmesser	100 mm

4099854136511

GEFAHRSTOFFE

RoHS anwendbar Nein

IMPORT/EXPORT

CE-Kennzeichen Nein

Herkunftsland China (CN)

Statistische Warennummer Lüster und andere elektrische Decken- und
Wandleuchten, andere als ausschließl. mit
LED, aus anderen Stoffen als Kunststoff,
keramischen Stoffen oder Glas (94051990)

LOGISTIK

Unbegrenzte Haltbarkeit Ja

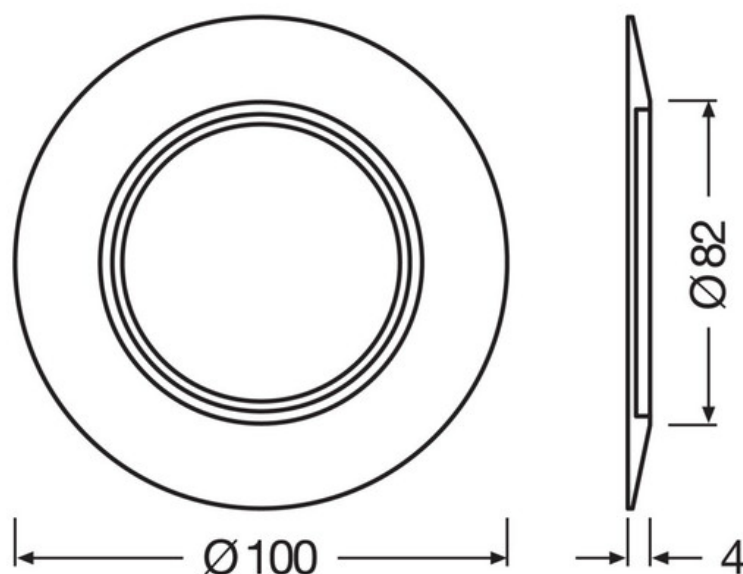
VERKAUFSINFORMATIONEN

Beim Hersteller gelagert Ja

VERORDNUNGEN

REACH-Kennzeichen Nein

WEITERE BILDER



4099854136511