



ARCLITE®

4058075580749

FL MAX POWER SUPPLY P 1200W WAL

GTIN: 4058075580749

Netzteile für Floodlight Max

FLOODLIGHT MAX POWER SUPPLY

ARTIKELDETAILS

Netzteile für Floodlight Max. Produkteigenschaften: Stromversorgung für Floodlight Max Leuchtenköpfe. Gemeinsame oder separate Installation mit Floodlight Max Leuchtenkopf mit bis zu 40 m Abstand. M20 und M25 PG-Verschraubungen für die Netzkabeleinführung. Verbindung der LED-Module mittels vorinstalliertem Steckverbinder mit Schnellverschluss. Hoher Überspannungsschutz von bis zu 10 kV (L/N-PE und L-N). Produktvorteile: Extrem robust und langlebig. Schneller und einfacher Netzanschluss, dank werkzeugloser Gehäuseöffnung. Optimierte Produktlogistik, Leuchtenköpfe und separat zu bestellende Netzteile in eigenständigen Verpackungen. 5 Jahre Garantie. Anwendungsgebiete: Außenanwendung (IP66). Beleuchtung von großen Flächen. Sportstätten. Baustellen. Technische Ausstattung: Verlängerungskabel sowie Mastmontagesatz für Netzteil in Vorbereitung.

EIGENSCHAFTEN

KAUFMÄNNISCHE DATEN

ABMESSUNGEN (PRODUKT INKL. GRUNDVERPACKUNG)

Gewicht	12,6 kg
---------	---------

MERKMALE

Produktgruppe	Vorschaltgerät (EC001497)
Ohne Dimmfunktion	Ja
Für Lampenart HI	Nein
Für Lampenart HM	Nein
Für Lampenart HS	Nein
Für Lampenart LS	Nein
Für Lampenart T7	Nein
Für Lampenart T16	Nein
Für Lampenart T16-R	Nein
Für Lampenart T26	Nein
Für Lampenart T38	Nein

Für Lampenart T-R	Nein
Für Lampenart T-U	Nein
Für Lampenart TC-D	Nein
Für Lampenart TC-DD	Nein
Für Lampenart TC-DEL	Nein
Für Lampenart TC-F	Nein
Für Lampenart TC-L	Nein
Für Lampenart TC-QEL	Nein
Für Lampenart TC-S	Nein
Für Lampenart TC-SEL	Nein
Für Lampenart TC-T	Nein
Für Lampenart TC-TEL	Nein
Nennspannung	200 - 277 V
Mit Zugentlastung	Nein
Länge	270 mm
Breite	447 mm
Höhe	166 mm
IFTTT-Unterstützung verfügbar	Ja
GEFAHRSTOFFE	
RoHS anwendbar	Ja
IMPORT/EXPORT	
CE-Kennzeichen	Ja
Herkunftsland	China (CN)
Statistische Warennummer	Gleichrichter (85044083)
LOGISTIK	
Unbegrenzte Haltbarkeit	Ja

4058075580749

VERKAUFSINFORMATIONEN

Beim Hersteller gelagert

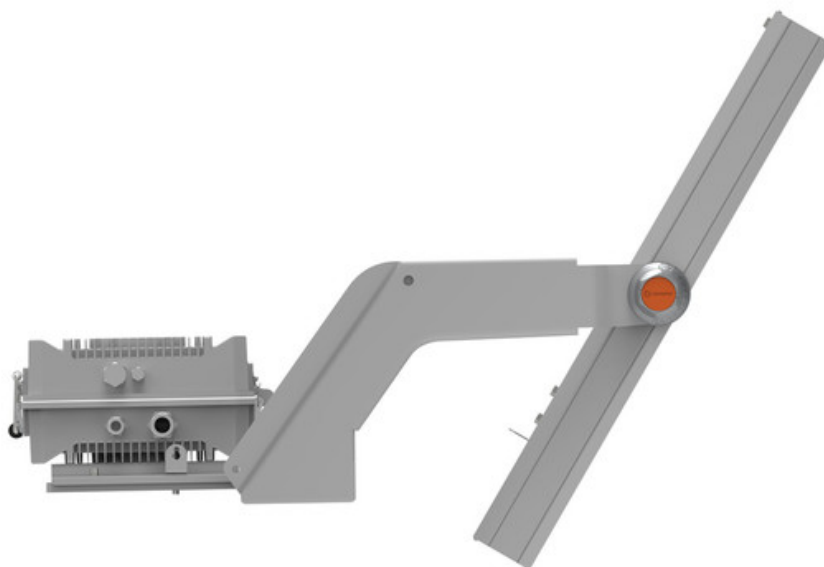
Ja

VERORDNUNGEN

REACH-Kennzeichen

Nein

WEITERE BILDER



4058075580749

