



ARCLITE®

4058075580695

FL MAX LUM P 1200W 757ASYM50x110WAL

GTIN: 4058075580695

Hochleistungsscheinwerfer für die Großflächen- und Sportstättenbeleuchtung, bis 164 km

FLOODLIGHT MAX 1200W LUMINAIRE HEAD

ARTIKELDETAILS

Hochleistungsscheinwerfer für die Großflächen- und Sportstättenbeleuchtung, bis 164 klm. Produkteigenschaften: Modularer Hochleistungsscheinwerfer mit bis zu 135 lm/W. Gemeinsame oder separate Installation mit Floodlight Max Netzteil mit bis zu 40 m Abstand. Erhältlich mit 10°, 30° und 60° symmetrischer Lichtverteilung, sowie 50°x110° asymmetrischer Abstrahlcharakteristik. Montagebügel mit Rotationsbereich von bis zu 180°. Abdeckscheibe aus hochtransparentem, gehärtetem Glas. Produktvorteile: Extrem lichtstark, robust und langlebig. Bis zu 45 % Energieersparnis verglichen mit Leuchten, die herkömmliche Entladungslampen nutzen. Einfaches Dimmen auf 50% mittels Verdrahtung. Kein Lichtaustritt im oberen Halbraum (ULOR 0%) bei 0° Aufneigung. Optimierte Produktlogistik, Leuchtenköpfe und separat zu bestellende Netzteile in eigenständigen Verpackungen. Flimmerarmes Licht. 5 Jahre Garantie. Anwendungsgebiete: Außenanwendung (IP66). Beleuchtung von großen Flächen. Sportstätten. Baustellen. Direkter Ersatz für Leuchten, die HID-Lampen verwenden. Technische Ausstattung: Netzteil nicht im Lieferumfang des Leuchtenkopfes enthalten. Betrieb nur mit offiziellem 1200 W Netzteil GTIN(EAN) 4058075580749. Zielhilfe in Vorbereitung. Blende zur Begrenzung des vorderen Abstrahlwinkels in Vorbereitung.

EIGENSCHAFTEN

KAUFMÄNNISCHE DATEN

ABMESSUNGEN (PRODUKT INKL. GRUNDVERPACKUNG)

Gewicht	31,9 kg
---------	---------

MERKMALE

Produktgruppe	Downlight/Strahler/Flutlicht (EC001744)
Geeignet für Wandmontage	Ja
Austauschbares Betriebsgerät	Nein
Dimmung DALI-2	Nein
Konstant-Lichtstrom-Regelung	Nein
Farbtemperatur einstellbar	nein
Lichtstrom einstellbar	nein

Ausstrahlungswinkel einstellbar	nein
Geeignet für Traversenmontage	Ja
Geeignet für Podest-/Bodenmontage	Ja
Geeignet für Stromschienenmontage	Nein
Geeignet für Klemmmontage	Nein
Geeignet für Seilsystem	Nein
Verstellbarkeit	schwenkbar
Leuchtmittel	LED nicht austauschbar
Geeignet für Anzahl der Lichtquellen	0
Fassung	ohne
Werkstoff des Gehäuses	Aluminium
Oberflächenschutz	pulverbeschichtet
Gehäusefarbe	grau
Oberfläche gebürstet	Nein
Spannungsart	DC
Nennspannung	1 - 0 V
Ohne Dimmfunktion	Ja
Reflektor	matt
Lichtverteiler	Reflektor
Lichtverteilung	asymmetrisch
Lichtaustritt	direkt
Bemessungslebensdauer L70/B50 bei 25 °C	100.000 h
Schutzart (IP)	IP66
Schlagfestigkeit	IK08
Bemessungsumgebungstemperatur nach IEC 62722-2-1	-30 - 50 °C
Max. Systemleistung	1.200,00 W

Farbtemperatur	5.700,00 K
Farbwiedergabeindex CRI	70-79
Lichtstrom	164.000,00 lm
Bemessungslichtstrom nach IEC 62722-2-1	164.000 lm
Breite	591 mm
Höhe/Tiefe	282,00 mm
Länge	841 mm
Art der Verdrahtung	Abschluss
Polzahl	3
Leuchtenlichtausbeute	137 lm/W
Photobiologische Sicherheit nach EN 62471	RG2
Nennstrom	6.320 mA
Energieeffizienzklasse der Lichtquelle nach EU-Richtlinie 2019/2015	nicht erforderlich
IFTTT-Unterstützung verfügbar	Ja
Geeignet für Aufbaumontage	Ja
Mit Leuchtmittel	Ja
GEFAHRSTOFFE	
RoHS anwendbar	Ja
IMPORT/EXPORT	
CE-Kennzeichen	Ja
Herkunftsland	China (CN)
Statistische Warennummer	andere elektrische Leuchten und Beleuchtungskörper, anderweitig weder genannt noch inbegriffen, mit LED-Lichtquelle, andere als Scheinwerfer, aus anderen Stoffen als aus Kunststoffen (9405 4239)

4058075580695

LOGISTIK

Unbegrenzte Haltbarkeit

Ja

VERKAUFSINFORMATIONEN

Beim Hersteller gelagert

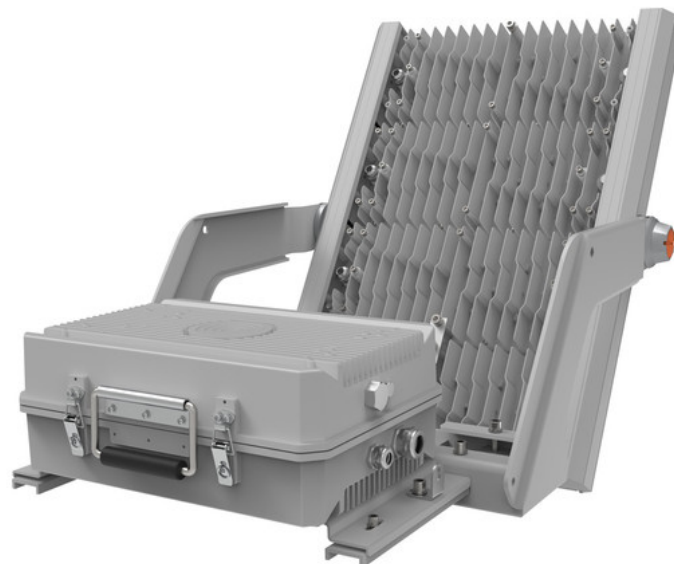
Ja

VERORDNUNGEN

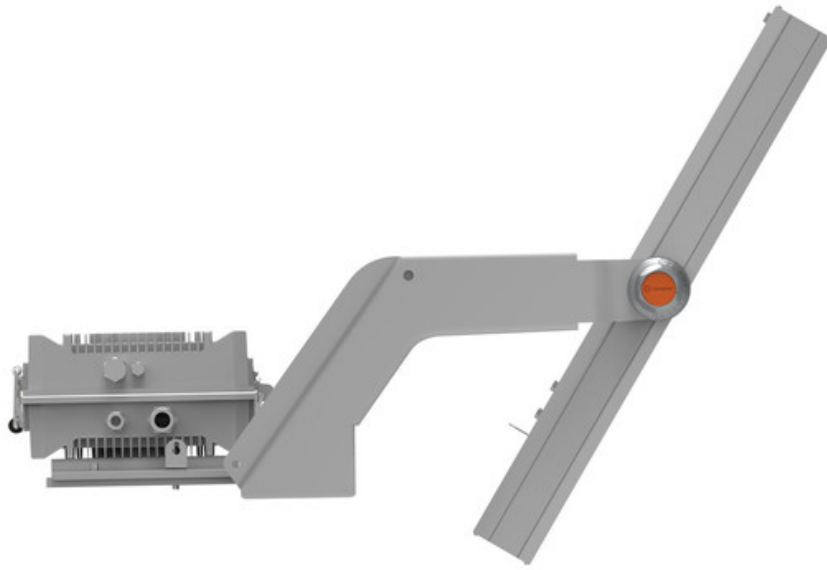
REACH-Kennzeichen

Nein

WEITERE BILDER



4058075580695



4058075580695

