



ARCLITE®

**4058075580664**

FL MAX LUM P 1200W 757 SYM 10 WAL

GTIN: 4058075580664

Hochleistungsscheinwerfer für die Großflächen- und Sportstättenbeleuchtung, bis 164 km

FLOODLIGHT MAX 1200W LUMINAIRE HEAD

## ARTIKELDETAILS

Hochleistungsscheinwerfer für die Großflächen- und Sportstättenbeleuchtung, bis 164 klm. Produkteigenschaften: Modularer Hochleistungsscheinwerfer mit bis zu 135 lm/W. Gemeinsame oder separate Installation mit Floodlight Max Netzteil mit bis zu 40 m Abstand. Erhältlich mit 10°, 30° und 60° symmetrischer Lichtverteilung, sowie 50°x110° asymmetrischer Abstrahlcharakteristik. Montagebügel mit Rotationsbereich von bis zu 180°. Abdeckscheibe aus hochtransparentem, gehärtetem Glas. Produktvorteile: Extrem lichtstark, robust und langlebig. Bis zu 45 % Energieersparnis verglichen mit Leuchten, die herkömmliche Entladungslampen nutzen. Einfaches Dimmen auf 50% mittels Verdrahtung. Kein Lichtaustritt im oberen Halbraum (ULOR 0%) bei 0° Aufneigung. Optimierte Produktlogistik, Leuchtenköpfe und separat zu bestellende Netzteile in eigenständigen Verpackungen. Flimmerarmes Licht. 5 Jahre Garantie. Anwendungsgebiete: Außenanwendung (IP66). Beleuchtung von großen Flächen. Sportstätten. Baustellen. Direkter Ersatz für Leuchten, die HID-Lampen verwenden. Technische Ausstattung: Netzteil nicht im Lieferumfang des Leuchtenkopfes enthalten. Betrieb nur mit offiziellem 1200 W Netzteil GTIN(EAN) 4058075580749. Zielhilfe in Vorbereitung. Blende zur Begrenzung des vorderen Abstrahlwinkels in Vorbereitung.

## EIGENSCHAFTEN

### KAUFMÄNNISCHE DATEN

#### ABMESSUNGEN (PRODUKT INKL. GRUNDVERPACKUNG)

|         |         |
|---------|---------|
| Gewicht | 31,9 kg |
|---------|---------|

#### MERKMALE

|                              |   |
|------------------------------|---|
| Produktgruppe                | Downlight/Strahler/Flutlicht (EC001744) |
| Geeignet für Wandmontage     | Ja                                      |
| Austauschbares Betriebsgerät | Nein                                    |
| Dimmung DALI-2               | Nein                                    |
| Konstant-Lichtstrom-Regelung | Nein                                    |
| Farbtemperatur einstellbar   | nein                                    |
| Lichtstrom einstellbar       | nein                                    |

|  |                        |
|--|------------------------|
| Ausstrahlungswinkel einstellbar                  | nein                   |
| Geeignet für Traversenmontage                    | Ja                     |
| Geeignet für Podest-/Bodenmontage                | Ja                     |
| Geeignet für Stromschienenmontage                | Nein                   |
| Geeignet für Klemmmontage                        | Nein                   |
| Geeignet für Seilsystem                          | Nein                   |
| Verstellbarkeit                                  | schwenkbar             |
| Leuchtmittel                                     | LED nicht austauschbar |
| Geeignet für Anzahl der Lichtquellen             | 0                      |
| Fassung  | ohne                   |
| Werkstoff des Gehäuses                           | Aluminium              |
| Oberflächenschutz                                | pulverbeschichtet      |
| Gehäusefarbe                                     | grau                   |
| Oberfläche gebürstet                             | Nein                   |
| Spannungsart                                     | DC                     |
| Nennspannung                                     | 1 - 0 V                |
| Ohne Dimmfunktion                                | Nein                   |
| Reflektor  | matt                   |
| Lichtverteiler                                   | Reflektor              |
| Lichtverteilung                                  | symmetrisch            |
| Lichtaustritt                                    | direkt                 |
| Bemessungslebensdauer L70/B50 bei 25 °C          | 100.000 h              |
| Schutzart (IP)                                   | IP66                   |
| Schlagfestigkeit                                 | IK08                   |
| Bemessungsumgebungstemperatur nach IEC 62722-2-1 | -30 - 50 °C            |
| Max. Systemleistung                              | 1.200,00 W             |

|   |  |
|---|--|
| Farbtemperatur  | 5.700,00 K   |
| Farbwiedergabeindex CRI   | 70-79  |
| Lichtstrom  | 155.000,00 lm  |
| Bemessungslichtstrom nach IEC 62722-2-1                             | 155.000 lm   |
| Breite  | 591 mm   |
| Höhe/Tiefe  | 282,00 mm  |
| Länge   | 841 mm   |
| Art der Verdrahtung   | Abschluss  |
| Polzahl   | 3  |
| Leuchtenlichtausbeute   | 129 lm/W   |
| Photobiologische Sicherheit nach EN 62471                           | RG2  |
| Nennstrom   | 6.320 mA   |
| Energieeffizienzklasse der Lichtquelle nach EU-Richtlinie 2019/2015 | nicht erforderlich   |
| IFTTT-Unterstützung verfügbar                                       | Ja   |
| Geeignet für Aufbaumontage  | Ja   |
| Mit Leuchtmittel  | Ja   |
| <b>GEFAHRSTOFFE</b>   |  |
| RoHS anwendbar  | Ja   |
| <b>IMPORT/EXPORT</b>  |  |
| CE-Kennzeichen  | Ja   |
| Herkunftsland   | China (CN)   |
| Statistische Warennummer  | andere elektrische Leuchten und Beleuchtungskörper, anderweitig weder genannt noch inbegriffen, mit LED-Lichtquelle, andere als Scheinwerfer, aus anderen Stoffen als aus Kunststoffen (9405 4239) |

4058075580664

## LOGISTIK

---

Unbegrenzte Haltbarkeit

Ja

## VERKAUFSINFORMATIONEN

---

Beim Hersteller gelagert

Ja

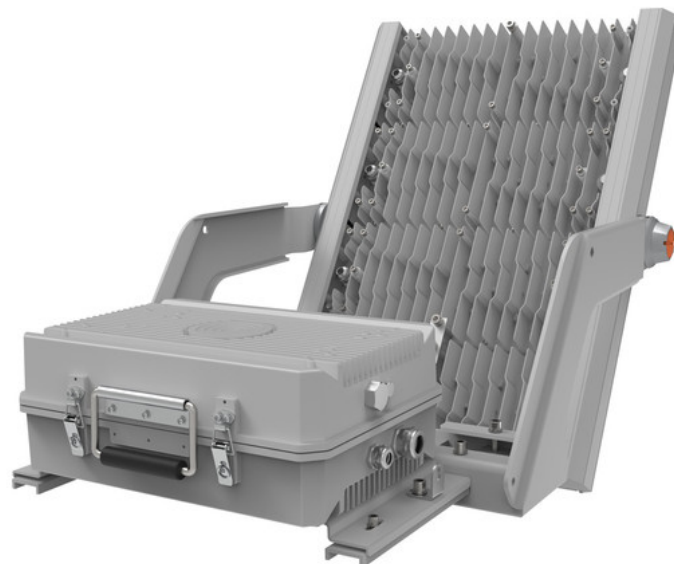
## VERORDNUNGEN

---

REACH-Kennzeichen

Nein

## WEITERE BILDER



4058075580664

