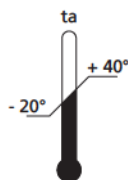




nur im Innenbereich
indoor use only



Anschluss: 220 - 240V / 50 - 60Hz
Lebensdauer: L70/B10 ≥ 50.000 Stunden
Energieeffizienz: diese Leuchte enthält eingebaute, nicht austauschbare LED-Lampen



1. Vor Durchführung sämtlicher Arbeiten an der Leuchte muss diese vom Netz getrennt werden.
2. Beim Austausch von defekten Teilen dürfen nur Originalteile verwendet werden.
3. Die Einbauabstände müssen eingehalten werden. Bei Nichtbeachtung besteht Überhitzungsgefahr. Deshalb immer für genügend Platz für eine ausreichende Ventilation sorgen.
4. Alle Steckverbindungen immer bis zum Anschlag einführen.
5. Die Lichtquelle dieser Leuchte ist nicht ersetzbar; wenn die Lichtquelle ihr Lebensdauerende erreicht hat, ist die gesamte Leuchte zu ersetzen. Vorsicht, Gefahr des elektrischen Schlags.
6. Die Leuchte nicht demontieren da das Licht der Leuchtdioden das menschliche Auge verletzen kann.
7. Ein fester Netzanschluß darf nur vom Fachmann erstellt werden. Wenn die äußere flexible Leitung dieser Leuchte beschädigt ist, darf sie nur durch eine spezielle Leitung oder durch eine Leitung ersetzt werden, die ausschließlich über den Hersteller oder seinen Servicevertreter erhältlich ist.
8. Bei nicht fachgerechter Installation, falscher Bedienung oder Zweckentfremdung wird keine Haftung für eventuelle daraus resultierende Sach- oder Personenschäden und keine Garantie für das LED Panel übernommen.

Auslieferungszustand:

Jedes Set wird so eingestellt, dass der Modul Trafo den dazugehörigen Dynamic Controller steuert. Sollte die Master/Slave Funktion dennoch nicht funktionieren sind folgende Schritte durchzuführen:

1. Drücke den Anlernknopf des Dynamic Controllers einmalig, die blaue Staus LED leuchtet dauerhaft
2. Drücke danach den Anlernknopf des Modul Trafos für mind. 5 Sekunden
3. Der Anlernvorgang ist erfolgreich, wenn die blaue LED des Dynamic Controllers erlischt
4. Jetzt kann die Master/Slave-Funktion überprüft werden

Montagehinweise:

- in einem Abstand von ca. 10cm um den 3er Touch Schalter rundherum darf sich kein Gerät oder Kabel außer dessen Anschlusskabel und dem PIR Bewegungsmelder befinden
- ist der 3er Touch Schalter mit Hilfe des Befestigungsrahmens fest am Spiegel verbaut, oder lässt sich der 3er Touch Schalter hin und her bewegen(locker), der Schalter sollte immer fest mit dem Spiegel kontaktiert sein
- Der 3er Touch Schalter darf während jeder Inbetriebnahme (Spannungsversorgung zugeschaltet) weder verdeckt noch in irgendeiner Art und Weise berührt werden



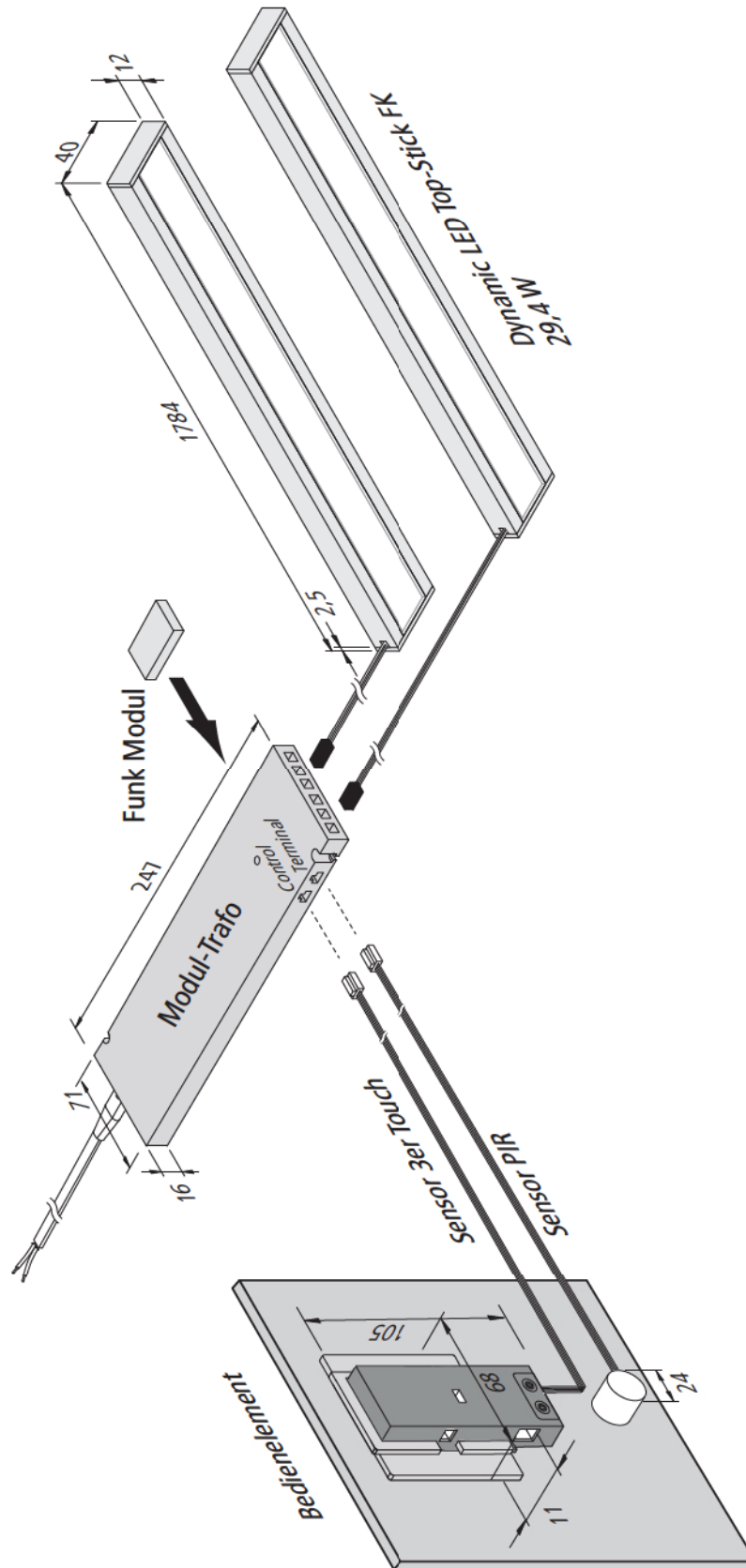
Bei Reinigung der Oberflächen nur milde Reinigungsmittel und weiche Lappen benutzen!



Entsorgen Sie elektrische Geräte nicht im Hausmüll, nutzen Sie die Sammelstellen in Ihrer Gemeinde. Wenn Sie das Gerät durch ein neues ersetzen, ist der Verkäufer gesetzlich verpflichtet, das alte mindestens kostenlos zur Entsorgung entgegenzunehmen.

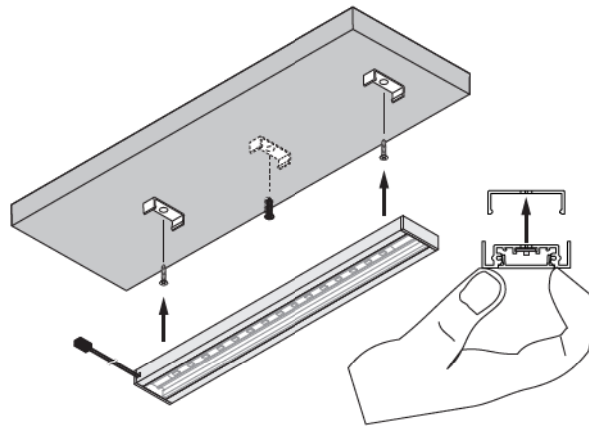


Komponenten - Spiegelmontage

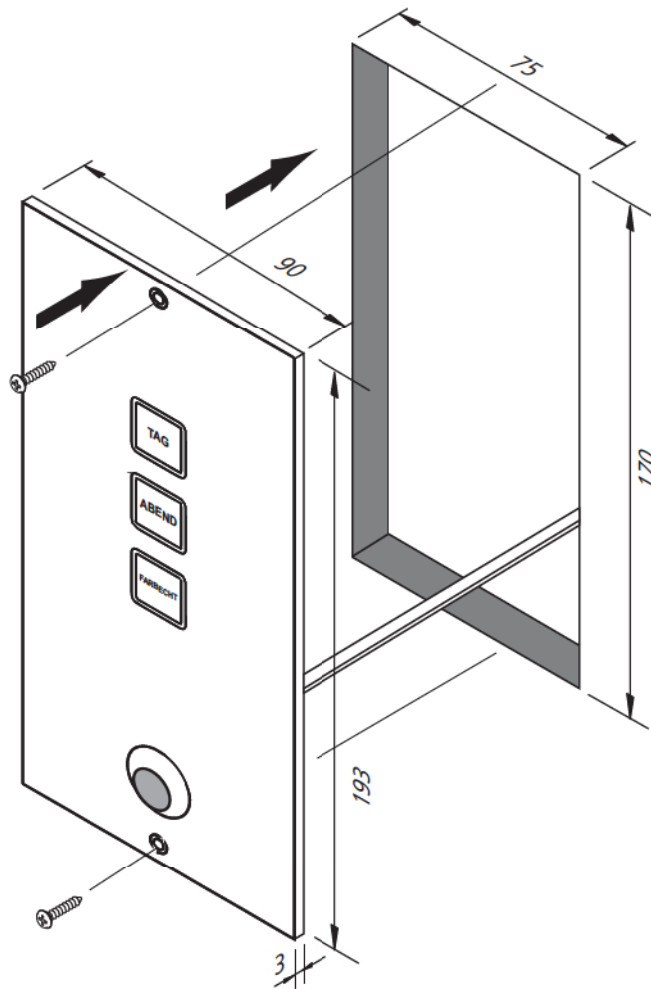




Installation der Dynamic LED Top-Stick FK

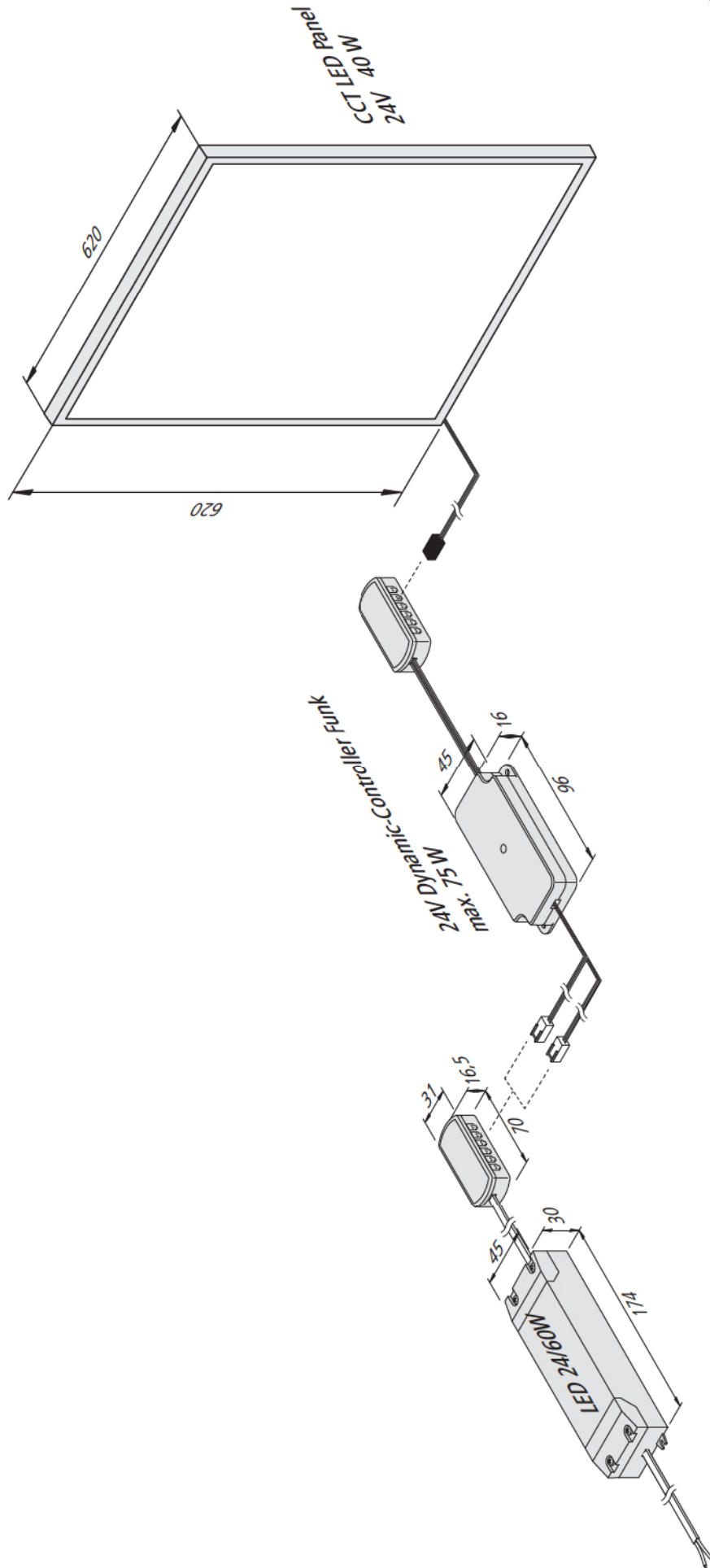


Installation des Bedienelementes





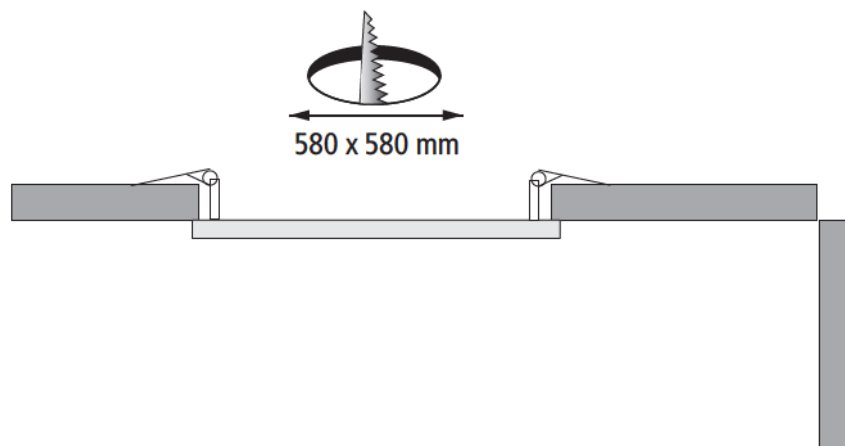
Komponenten - Deckenmontage



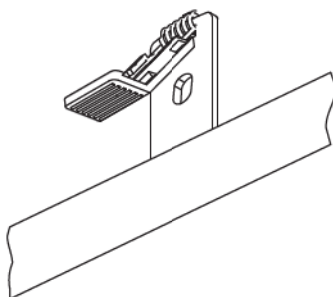


Installationsoptionen des LED Panel

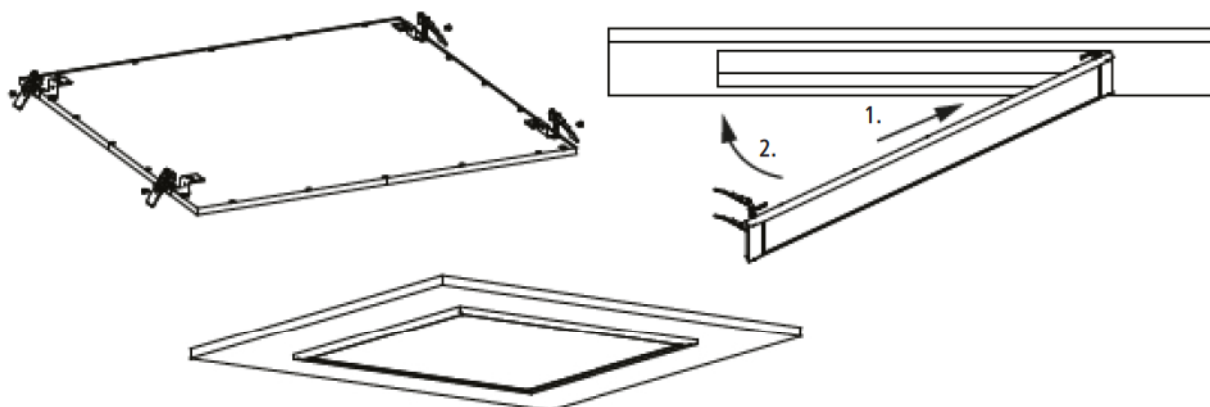
Deckeneinbau



Optional: 4 x Montageclips



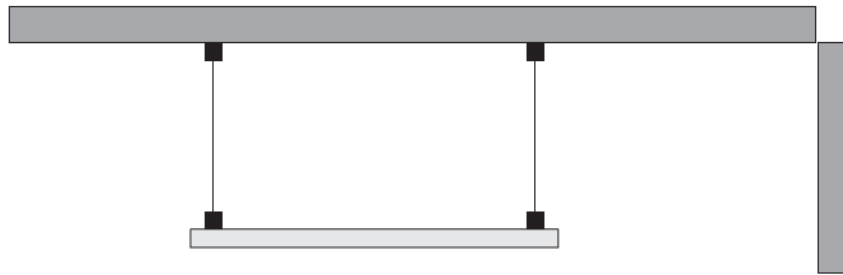
1. Die vier Montageclips an das LED Panel mit selbstbohrenden Rundkopf Schrauben M4x8 schrauben.
2. Die eine Seite des LED Panels mit den befestigten Clips in das vorbereitete Loch in der Decke einhängen.
3. Den elektrischen Anschluss herstellen.
4. Jetzt die andere Seite hochschieben bis das LED Panel in der Decke einrastet.





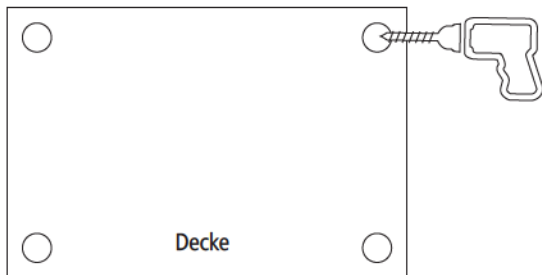
Installationsoptionen des LED Panel

hängend



Für die hängende Montage wird die **LED Panel Aufhängung mit Befestigungsmaterial (Artikelnummer 20809100301)** benötigt.

1. 4 Löcher an der gewünschten Stelle in die Decke bohren.
2. Teil A herauschrauben und an der Decke montieren.
3. Jeweils ein Seil durch den unteren Teil des Seilhalters B und dann durch Teil A führen.
4. Das untere Seilhalterstück mit dem Seil in das an der Decke montierte Ende schrauben.
5. Die vier Seile auf die gewünschte Länge einstellen. Hierzu Teil C in die Hülse hineindrücken.
6. Das LED Panel mit seinen Ösen in die Haltehaken einhaken. Jetzt kann das Panel waagrecht ausgerichtet und die Feinjustierung vorgenommen werden.
7. Das LED Panel an die Stromversorgung anschließen.



Steinbohrer ø5

